

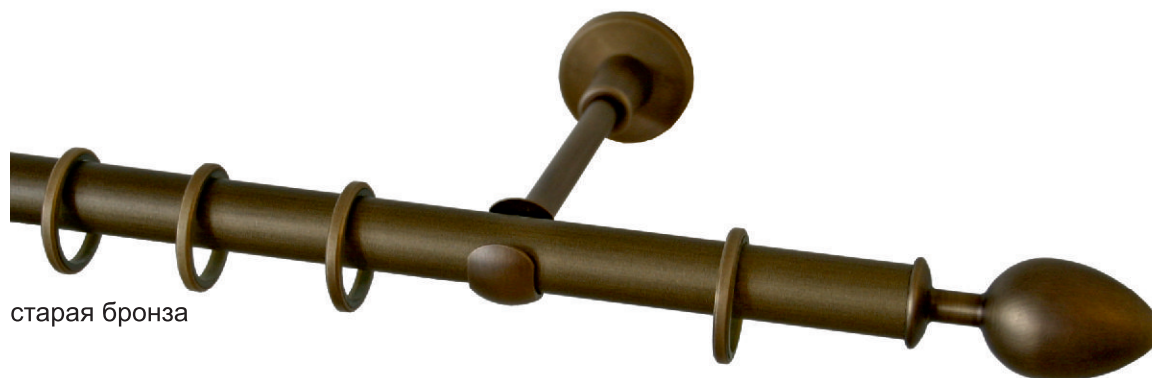
- Коллекция Синтра - это стальные, латунные наконечники сложных эллипсоидных форм; кронштейны коллекции, также как и наконечники имеют плавные линии.
- Коллекция Синтра значительно расширяет стилистические возможности карнизов базовой коллекции Топ-Декор. Идея отсутствия в данной коллекции острых углов и граней с компьютерной точностью воплощается в жизнь на высокотехнологичных станках с программным управлением.
- Все наконечники коллекции, кроме Коимбра, совместимы со штангой-профилем D20
- Все изделия коллекции Синтра могут быть выполнены по таблице цвета Топ-Декор. Возможна окраска по каталогу Tikkurila и RAL.
- Коллекция Синтра - достойное предложение для взыскательных клиентов.



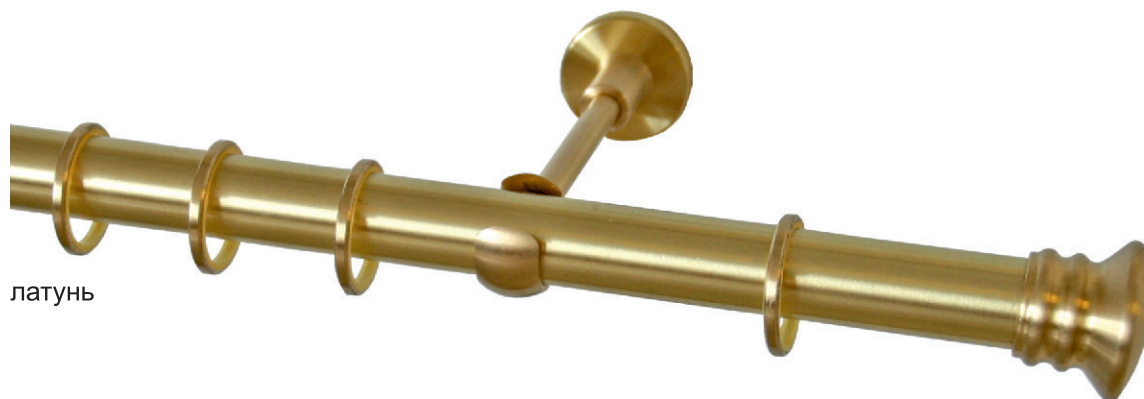
сталь матовая



сталь

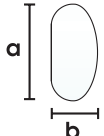
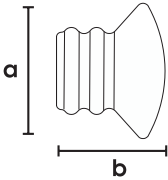
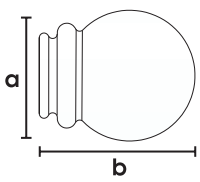
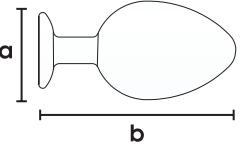
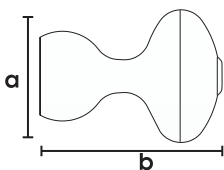
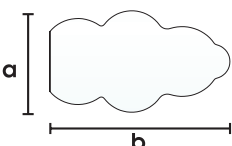
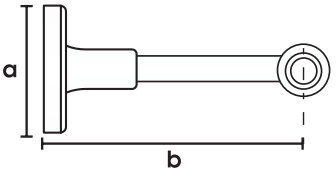
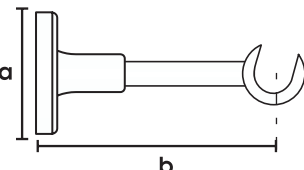


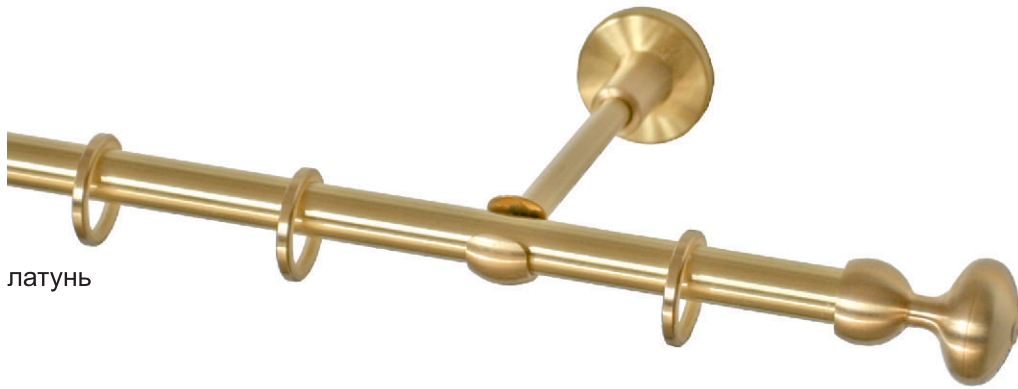
старая бронза



латунь

При выборе цвета рекомендуем использовать реальные образцы, так как полиграфия не позволяет абсолютно точно передать фактуру и оттенки.

Наименование	Диаметр	a, мм	b, мм	Таблица цвета
Наконечник Баретта металл 	D10	22	10	Цвета изделий из металла: латунь латунь матовая сталь сталь матовая черный белый желтый коричневый ваниль красный зеленый фисташковый синий черный матовый хром матовый синий матовый латунь антик медь антик медь патина серебро антик бронза антрацит старая бронза серебро
	D16	30	15	
	D20	35	15	
	D25	40	17	
Наконечник Фаро металл 	D10	35	28	
	D16	38	30	
	D20	42	35	
	D25	45	35	
Наконечник Синтра металл 	D10	32	40	
	D16	40	47	
	D20	42	50	
	D25	45	50	
Наконечник Коимбра металл 	D10	20	40	
	D16	25	50	
	D20	32	62	
	D25	38	68	
Наконечник Виана металл 	D10	28	38	
	D16	35	50	
	D20	42	57	
	D25	45	60	
Наконечник Эвора металл 	D10	25	42	
	D16	30	55	
	D20	35	60	
	D25	38	67	
Кронштейн закрытый D10 Синтра металл 	D10	44,5	100; 150; 200; 250	Возможна дополнительная окраска по Таблицам цветов изделий из металла Кроме того, изделия из металла возможно окрашивать по каталогу Tikkurila и RAL
Кронштейн открытый Синтра металл 	D16	44,5	100; 150; 200; 250	
	D20	44,5	100; 150; 200; 250	
	D25	44,5	100; 150; 200; 250	



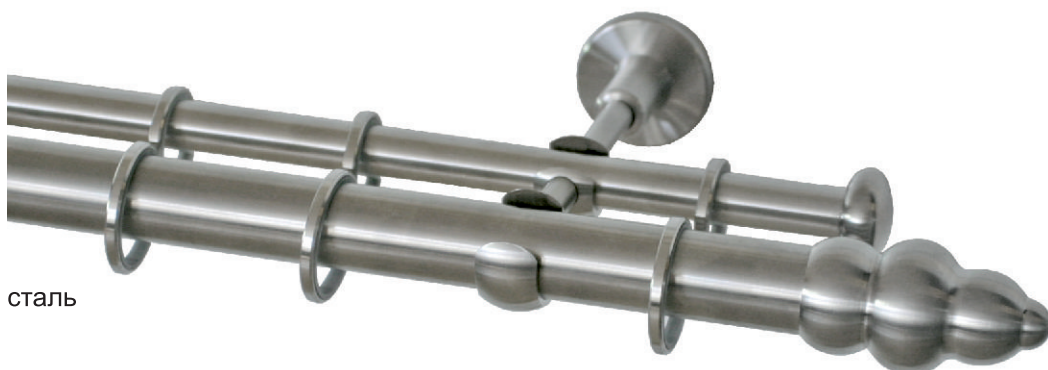
латунь



коричневый/золото



ваниль/золото



сталь

При выборе цвета рекомендуем использовать реальные образцы, так как полиграфия не позволяет абсолютно точно передать фактуру и оттенки.

Наименование	Диаметр	a, мм	b, мм	Таблица цвета
<p>Кронштейн двойной D16/10</p> <p>металл</p>	D16/10	44,5	150; 200; 250	<p>Цвета изделий из металла:</p> <p>латунь латунь матовая сталь сталь матовая черный белый желтый коричневый ваниль красный зеленый фисташковый синий черный матовый хром матовый синий матовый латунь антик медь антик медь патина серебро антик бронза антрацит старая бронза серебро</p> <p>Возможна дополнительная окраска по Таблицам цветов изделий из металла</p>
<p>Кронштейн двойной открытый Синтра</p> <p>металл</p>	D16/16	44,5	150; 200; 250	
	D20/16	44,5	150; 200; 250	
	D20/20	44,5	150; 200; 250	
	D25/16	44,5	150; 200; 250	
	D25/20	44,5	150; 200; 250	<p>Кроме того, изделия из металла возможно окрашивать по каталогу Tikkurila и RAL</p>
<p>Кольцо Топ-Декор</p> <p>металл</p>	D10	26	21	
	D16	33	26	
	D20	37	30	
	D25	39	33	
<p>Крючок для кольца</p> <p>пластмасса</p>	D10	35	15	<p>прозрачный коричневый бежевый черный белый</p>
	D16	35	15	
	D20	35	15	
	D25	35	15	